

ALADINO



Guarda il video
e scopri le prestazioni del nuovo
abbattitore di temperatura!!



Watch the video
and discover the performance of the
new blast chiller!!



ALADINO

Abbattitore di temperatura in acciaio inox 18/10
5 teglie GN1/1 - 600x400 mm con **gas R290**

*Blast chiller in stainless steel 18/10 for
5 GN1/1 trays - 600x400 mm with **gas R290***

Semplice, intuitivo,
immediato!

Simple, intuitive, instant!



Scansiona il
QR code e scopri
altre caratteristiche
del nuovo **Aladino!**



*Scan the QR code
and discover other
features of the new
Aladino!*

ATT05EA290

CARATTERISTICHE TECNICHE / GENERAL FEATURES

- Interno ed esterno in acciaio inox, ad esclusione del fondo esterno in acciaio galvanizzato;
Stainless steel interior and exterior, with the exception of the external base in galvanised steel;
- Angoli arrotondati interni;
Rounded internal corners;
- Poliuretano ad alta pressione iniettato senza gas CFC pericolosi per l'ambiente;
High-pressure injected CFCs free polyurethane insulation;
- Porta con chiusura automatica, cerniere a sinistra e guarnizione magnetica;
Self-closing door with hinges on the left and magnetic gasket;
- Pannello frontale con scheda di controllo elettronica;
Front panel with electronic control board;
- Unità refrigerante con griglia frontale apribile, di facile accesso per pulizia standard e manutenzione;
Condensing unit with openable front grid for easy maintenance;
- Gas R290;
- Evaporatore con trattamento anticorrosivo in cataforesi;
Evaporator with anti-corrosion cathaphoresis treatment;
- Sbrinamento a porta aperta, senza l'utilizzo di resistenze o gas caldo;
Defrosting with open door, without the use of heaters or hot gas;
- Vaschetta di contenimento acqua di condensa estraibile;
Removable bottom tray for condensate water collection;
- Cicli impostabili con sonda al cuore +3°C, -18°C, -35°C, -40°C;
Cycles can be set with a core probe +3°C, -18°C, +35°C, -40°C;
- Kit di nr. 4 piedini in acciaio inox regolabili in altezza (60/80 H mm);
Kit of no. 4 adjustable stainless steel feet (height: 60/80 mm);
- Adatto a contenere sia griglie GN 1/1 che teglie 600x400 mm;
Suitable for both GN1/1 grids and 600x400 mm trays;
- Installazione facile ed immediata.
Easy installation, ready to use.

DOTAZIONE DI SERIE / STANDARD SET-UP

- Sonda camera;
Chamber probe;
- Sonda spillone;
Core probe;
- Guide universali in acciaio inox GN 1/1 - 600 x 400 mm;
Universal stainless steel GN 1/1 runners - 600x400 mm;
- Imballo standard: pallet + cartone.
Standard packaging: pallet + cardboard.



ALADINO

Abbattitore di temperatura in acciaio inox 18/10
5 teglie GN1/1 - 600x400 mm con gas R290

*Blast chiller in stainless steel 18/10 for
5 GN1/1 trays - 600x400 mm with gas R290*

Il tuo abbattitore
fa tutto questo?

Does your blast chiller do all this?



Scansiona il
QR code e scopri
altre caratteristiche
del nuovo **Aladino!**



Scan the QR code
and discover other
features of the new
Aladino!

ATT05EA290

DATI TECNICI / TECHNICAL DATA

Consumo energetico in raffreddamento / <i>Energy consumption for blast chilling mode</i>	0,0564 kWh/kg
Capacità massima di carico per il raffreddamento / <i>Maximum load capacity for blast chilling mode</i>	20 kg
Tempo raffreddamento per il carico massimo consentito / <i>Blast chilling time for maximum load</i>	81 minuti / <i>minutes</i>
Consumo energetico in congelamento / <i>Energy consumption for blast freezing mode</i>	0,2163 kWh/kg
Capacità massima di carico per il congelamento / <i>Maximum load capacity for blast freezing mode</i>	12 kg
Tempo congelamento per il carico massimo consentito / <i>Blast freezing time for maximum load</i>	179 minuti / <i>minutes</i>
Temperatura minima °C con ambiente 30°C e RH 60% / <i>Minimum temperature °C with ambient 30°C and RH 60%</i>	- 40°C
Gas refrigerante / <i>Refrigerant gas</i>	R290A
GWP	3
Classe climatica / <i>Climate class</i>	4
Refrigerazione / <i>Refrigeration</i>	Ventilata / <i>Ventilated</i>
Sbrinamento / <i>Defrosting</i>	A porta aperta / <i>With open door</i>
Spessore isolamento / <i>Insulation thickness</i>	60 mm
Tensione alimentazione / <i>Supply Voltage</i>	240V 1N
Frequenza alimentazione / <i>Power frequency</i>	50 Hz / 60 Hz
Potenza elettrica / <i>Power supply</i>	1292 W
Corrente alimentazione / <i>Current supply</i>	6,5 A
Materiale / <i>Material</i>	Acciaio inox / <i>Stainless steel 18/10</i>
Teglie / <i>Trays</i>	5
Dimensioni teglie / <i>Trays dimensions</i>	GN1/1 o 600x400 mm
Altezza piedini / <i>Feet height</i>	Da 60 a 80 mm / <i>From 60 to 80 mm</i>
Dimensioni con imballo / <i>Dimensions with packaging L x W x H</i>	770 x 770 x 1050 mm
Dimensioni senza imballo / <i>Dimensions without packaging L x W x H</i>	750 x 750 x 890/910 mm
Peso lordo / <i>Gross weight</i>	98 kg
Peso netto / <i>Net weight</i>	92 kg

⚠ 60Hz per informazioni si prega di contattare l'ufficio commerciale. / *Please contact our offices for information.*

ALADINO 5 TEGLIE

ALADINO blast chiller 5 trays

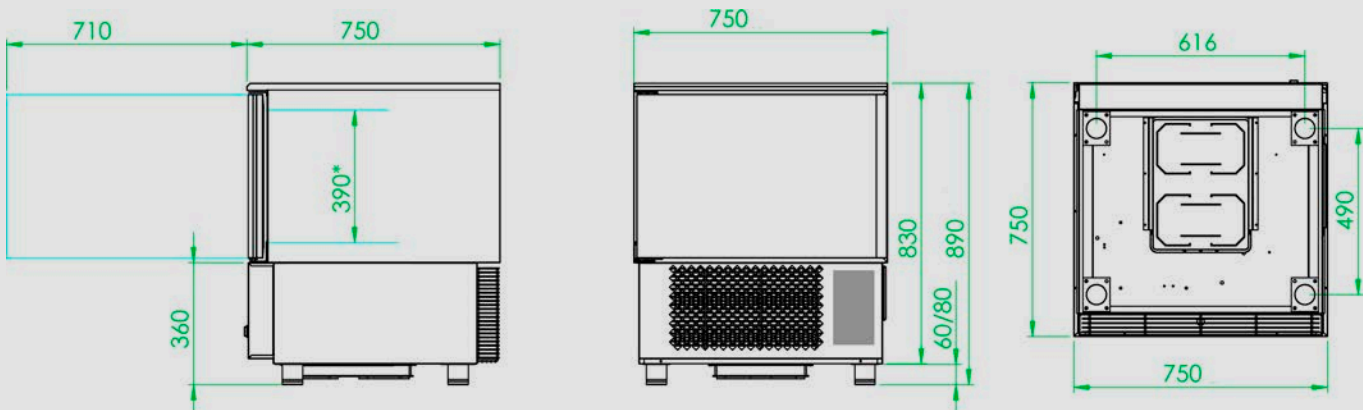
ABBATTITORE DI TEMPERATURA ALADINO

Gas R290

CODICE / CODE	DESCRIZIONE / DESCRIPTION
ATT05EA290	<p>ABBATTITORE DI TEMPERATURA ALADINO IN ACCIAIO INOX PER 5 TEGLIE GN 1/1 - 600x400 mm / Gas R290 CERNIERA A SINISTRA</p> <p>ALADINO BLAST CHILLER IN STAINLESS STEEL FOR GN 1/1 TRAYS - 600x400 mm / Gas R290 HINGE ON THE LEFT SIDE</p>

* Teglie e griglie non in dotazione / Trays and grids not included

DISEGNO TECNICO / TECHNICAL DRAWING



ALADINO BLAST CHILLER